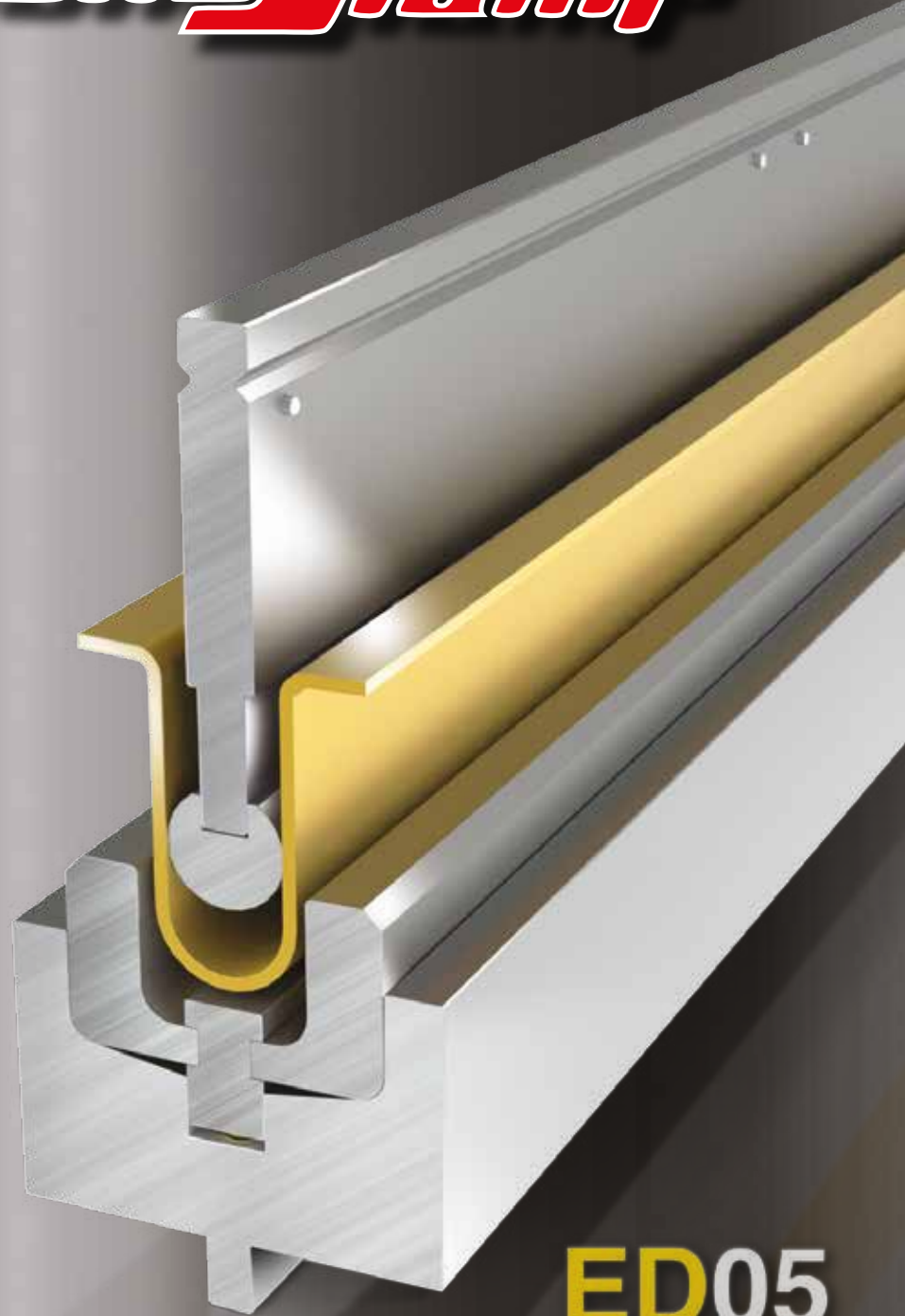




# Tecnostamp



## ED05

UTENSILI PER PRESSE PIEGATRICI



TOOLING FOR PRESS BRAKES



UTILLAJE PARA PLEGADORA



UTILLAJE PARA DOBRADEIRAS



OUTILS POUR PRESSE PLIEUSE



WERKZEUGE FÜR ABKANTPRESSEN



## GOLD LINE

### SPECIAL TOOLING FOR ALL PRESS BRAKES

[www.tecnostamp.eu](http://www.tecnostamp.eu)



# EXPERIENCE & INNOVATION



Da più di 30 anni mettiamo la nostra esperienza al servizio del cliente, progettando e producendo utensili per tutti i tipi di presse piegatrici. I prodotti Tecnostamp vengono interamente progettati e costruiti in Italia e commercializzati in tutto il mondo; la nostra azienda offre anche un efficiente servizio post-vendita garantito dalla competenza dei nostri tecnici e dall'assistenza telefonica dell'ufficio commerciale.



For over 30 years Tecnostamp designs and produces tools for all types of press brakes, offering its experience to meet customer requirements. Tecnostamp products are fully designed and produced in Italy and they are sold worldwide; our company also offers an efficient after sales service guaranteed by the experience of our technicians and by the helpline of our sales department.



De más de 30 años, empleamos nuestra experiencia al servicio del cliente, proyectando y produciendo utillajes para todo tipo de prensas plegadoras. Tecnostamp produce en su propia fabrica todos los productos y comercializa en todo el mundo; nuestra empresa también ofrece un servicio post-venta eficiente garantizado por la experiencia de nuestros técnicos y la asistencia telefónica de oficina comercial.



Há mais de 30 anos que colocámos a nossa experiência ao serviço do cliente, projetando e produzindo ferramentas para todos de tipos de quinadoras/dobradeiras. Os produtos Tecnostamp são inteiramente projetados e construídos em Itália e comercializados em todo o mundo; a nossa empresa também oferece um serviço pós-venda eficiente garantido pela experiência dos nossos técnicos e pela assistência telefónica de nosso escritório de vendas.



Depuis plus de 30 ans, nous mettons notre expérience au service de la clientèle, avec la conception et la production d'outils pour presses plieuses. Les produits Tecnostamp sont entièrement conçus et fabriqués en Italie et vendus dans le monde; notre entreprise offre un service après-vente garanti par la compétence de nos techniciens et l'assistance téléphonique de notre bureau commercial.



Seit mehr als 30 Jahren setzt Tecnostamp seine Erfahrung in der Kundenbetreuung, Entwicklung und der Herstellung von Abkantwerkzeuge für alle Typen von Abkantpressen ein. Unsere Produkte werden komplett in Italien entworfen, hergestellt und weltweit verkauft. Unser Unternehmen bietet Ihnen auch einen effizienten After-Sales-Service durch das Know-How unserer Techniker und die Hotline unseres Vertriebsbüros.



## OUR LINES

RED LINE

ORANGE LINE

YELLOW LINE

GREEN LINE

BLUE LINE

MAGENTA LINE

CORAL LINE

GOLD LINE

SILVER LINE

BLACK LINE

RAINBOW LINE

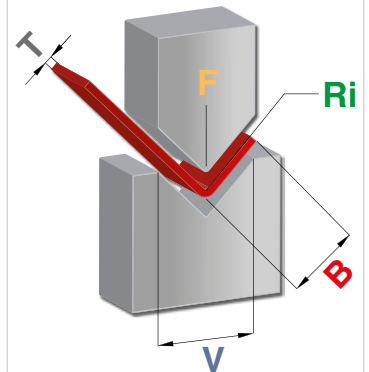


# TABELLA DI PIEGATURA

FORZA NECESSARIA PER PIEGA A 90° IN ARIA DI LAMIERA  
 FORCE REQUIRED FOR 90° AIR BENDING, SHEET RESISTANCE  
 FUERZA NECESARIA PARA PLEGAR A 90°  
 FORÇA NECESSÁRIA PARA QUINAR/DOBRAR NO AR A 90°  
 FORCE NÉCESSAIRE POUR LE PLIAGE EN L'AIR À 90 °  
 ERFORDERLICHE PRESSKRAFT FÜR 90° FREIBIEGEN

**R=45 Kg/mm<sup>q</sup>**

T <sub>mm</sub>	6	8	10	12	16	20	25	32	40	50	63	80	100	125	160	200	250	V
	4	5.5	7	8.5	11	14	17.5	22	28	35	45	55	71	89	113	140	175	B
	1	1.3	1.6	2	2.6	3.3	4	5	6.5	8	10	13	16	20	26	33	41	Ri
0.5	3																	
0.6	4	4																
0.8	7	5	4															
1	11	8	7	6														
1.2	16	12	10	8	6													
1.5		17	15	13	9	8												
2			27	22	17	13	11											
2.5				35	26	21	17	13										
3					38	30	24	19	15									
4						54	42	34	27	21								
5							67	52	42	33	26							
6								75	60	48	38	30						
8									107	85	68	53	43					
10										134	105	85	67	53				
12											153	120	96	78	60			
15												188	150	120	95	75		
20													270	215	170	135	108	F



SPESSORE LAMIERA IN MM - THICKNESS OF THE SHEET IN MM - ESPESOR DE CHAPA MM  
 ESPESSURA DA CHAPA EM MM - ÉPAISSEUR DE TÔLE EN MM - MATERIALDICKE IN MM

**T**

FORZA IN TON /METRO - FORCE IN TON /METER - FUERZA TON/METRO  
 FORÇA TON/METRO - FORCE EN TON/METRE - PRESSKRAFT IN T/M

**F**

RAGGIO INTERNO - INSIDE RADIUS - RADIO INTERIOR - RAO INTERNO - RAYON INTÉRIEUR - INNENRADIUS

**Ri**

BORDO MINIMO POSSIBILE - MINIMUM FLANGE LENGHT - ALA MINIMA  
 ABA MINIMA - BORD MINI POSSIBLE - KÜRZESTE SCHENKELLANGE

**B**

LARGHEZZA DEL V - V-OPENING - APERTURA MATRIZ - ABERTURA DO V - LARGEUR DU VE - MATRIZENÖFFNUNGSWEITE V

**V**

CALCOLO DELLA FORZA PER PIEGA IN ARIA

CALCULATION OF FORCE FOR AIR BENDING

CÁLCULO DE LA FUERZA DE PLEGADO AL AIRE

CÁLCULO DE FORÇA DA QUINAGEM/DOBRA NO AR

CALCUL DE LA FORCE POUR PLIAGE EN L'AIR

BESTIMMUNG DER PRESSKRAFT

$$F = \frac{T^2 \times 2 \times R}{1.4 \times V} = \dots \dots \dots \text{Tons/mt}$$

ALLUMINIO - ALUMINIUM - ALUMINIO - ALUMINIO - ALUMINIUM - ALUMINIUM

**R=20-25 KG/MMQ**

ACCIAO DOLCE - MILD STEEL - ACERO - AÇO - ACIER - STAHL

**R=40-45 KG/MMQ**

INOX - STAINLESS STEEL - INOX - INOX - ACIER INOXYDABLE - EDELSTAHL

**R=65-70 KG/MMQ**

RAPPORTO TRA SPESSORE DI LAMIERA E AMPIEZZA DEL V - SHEET THICKNESS / V- WIDTH

CHAPA ESPESOR / ANCHO V - ESPESSURA DA CHAPA / LARGURA V

RAPPORT ÉPAISSEUR DE TÔLE / LARGEUR DU VE - MATERIALDICKE / MATRIZENÖFFNUNGSWEITE V

SPESSORE LAMIERA (mm) - SHEET THICKNESS (mm) - ESPESOR DE CHAPA (mm)	<b>0.5 - 2.5</b>	<b>3 - 8</b>	<b>9 - 10</b>	<b>12 OR MORE</b>
ESPESSURA DA CHAPA (mm) - ÉPAISSEUR DE TÔLE (mm) - MATERIALDICKE (mm)				
AMPIEZZA DEL V (mm) - V - WIDTH (mm) - ANCHO V (mm)	<b>6 T</b>	<b>8 T</b>	<b>10 T</b>	<b>12 T</b>
LARGURA V (mm) - LARGEUR DU VE (mm) - MATRIZENÖFFNUNGSWEITE V (mm)				

# TRATTAMENTI TERMICI E TIPO DI MATERIALE

## TRATTAMENTI TERMICI - HARDENED TREATMENT - TRATAMIENTOS ENDURECIDOS - TRATAMENTOS TÉRMICOS - TRAITEMENTS THERMIQUES - HÄRTEBEHANDLUNG

GLI UTENSILI STANDARD E SPECIALI SONO TEMPRATI AD INDUZIONE SULLE PARTI USURABILI A 52-55 HRC.

THE STANDARD AND SPECIAL TOOLS ARE INDUCTION HARDENED TO 52-55 HRC ON WEAR PARTS.

LAS HERRAMIENTAS ESTÁNDAR Y ESPECIALES VIENEN TEMPLADAS POR INDUCCIÓN DE 52-55 HRC EN PIEZAS DE DESGASTE.

AS FERRAMENTAS STANDARD E ESPECIAIS SÃO TEMPERADAS POR INDUÇÃO 52-55 HRC NA ZONA DE DESGASTE.

LES OUTILS STANDARDS ET SPÉCIAUX SONT TREMPÉS PAR INDUCTION À 52-55 HRC SUR LES PARTIES TRAVAILLANTES.

DIE VERSCHLEISSTEILE DER STANDARD UND SONDERWERKZEUGE SIND INDUKTIV AUF 52-55HRC GEHÄRTET.

## TRATTAMENTI ANTIUSURA - ANTIWEAR TREATMENT - TRATAMIENTOS ANTI-DESGASTE - TRATAMENTOS ANTI-DESGASTE - TRAITEMENTS ANTI-USURE - BEHANDLUNG FÜR VERSCHLEISSSCHUTZ

A RICHIESTA DEL CLIENTE, SUGLI UTENSILI COSTRUITI IN 42CRM04, PUÒ ESSERE FATTO UN TRATTAMENTO ANTIUSURA DI NITRURAZIONE.

ON REQUEST ON THE TOOLING IN 42CRM04 TECNOSTAMP CAN MAKE AN ANTIWEAR-NITRIDING TREATMENT.

OPCIONALMENTE, AL UTILLAJE EN 42CRM04, SE LE PUEDE HACER UN TRATAMIENTO ANTI-DESGASTE – NITRURACIÓN.

A PEDIDO DO CLIENTE EM FERRAMENTAS FABRICADAS EM 42CRM04, TECNOSTAMP PODE FAZER UM TRATAMENTO DE NITRETAÇÃO ANTI-DESGASTE.

SUR DEMANDE LES OUTILS EN 42CRM04 PEUVENT SUBIR UN TRAITEMENT ANTI-USURE EN NITRURATION.

AUF ANFRAGE AUF DEM WERKZEUG IN 42CRM04 TECNOSTAMP KANN EINE ANTIWEAR-NITRIERBEHANDLUNG ZU MACHEN.

## TRATTAMENTI ANTIRUGGINE - RUSTING TREATMENT - TRATAMIENTOS ANTI-OXIDACIÓN - TRATAMENTOS ANTI OXIDAÇÃO - TRAITEMENTS ANTIROUILLE - BEHANDLUNG GEGEN ROST

A RICHIESTA DEL CLIENTE SUGLI UTENSILI PUÒ ESSERE FATTO IL TRATTAMENTO ANTI RUGGINE DI ZINCATURA.

AN ANTI RUST-GALVANIZED TREATMENT CAN BE MADE ON TOOLS ON REQUEST.

OPCIONALMENTE, A LOS UTILLAJES SE LES PUEDE DAR UN TRATAMIENTO ANTI-ÓXIDO-GALVANIZADO.

A PEDIDO DO CLIENTE, A TECNOSTAMP PODE FAZER UM TRATAMENTO ANTIFERRUGEM ZINCADO.

SUR DEMANDE UN TRAITEMENT ANTI-ROUILLE PEUT ETRE RÉALISÉ EN GALVANISÉ.

AUF ANFRAGE KANN TECNOSTAMP MEINE ANTI-ROST BEHANDLUNG ANBIETEN.

## TIPO DI MATERIALE - TYPE OF MATERIAL - TIPO DE MATERIAL UTILIZADO - TIPO DE MATERIAL UTILIZADO - TYPE DE MATÉRIEL - ART DES MATERIALS

ACCIAIO C45 (UNI EN 10083 W.1. : 1.1191).

STEEL C45 (UNI EN 10083 W.1. : 1.1191).

ACERO C45 (UNI EN 10083 W.1. : 1.1191).

AÇO C45 (UNI EN 10083 W.1. : 1.1191).

ACIER C45 (UNI EN 10083 W.1. : 1.1191).

STAHL C45 (UNI EN 10083 W.1. : 1.1191).

ACCIAIO C45 (UNI EN 10083 W.1. : 1.1191) TEMPRATO AD INDUZIONE (52/55 HRC) SULLE PARTI USURABILI.

STEEL C45 (UNI EN 10083 W.1. : 1.1191) INDUCTION TEMPERED (52-55 HRC) ON WEAR PARTS.

ACERO C45 (UNI EN 10083 W.1. : 1.1191) TEMPLADO A INDUCCIÓN EN ZONA DE DESGASTE (52/55 HRC).

AÇO C45 (UNI EN 10083 W.1. : 1.1191) TEMPERADO POR INDUÇÃO NAS ZONAS DE DESGASTE (52-55 HRC).

ACIER C45 (UNI EN 10083 W.1. : 1.1191) TREMPÉ PAR INDUCTION (52-55 HRC) SUR LES PARTIES TRAVAILLANTES.

STAHL C45 (UNI EN 10083 W.1. : 1.1191), VERSCHLEISSTEILE INDUKTIV AUF (52-55HRC) GEHÄRTET.

ACCIAIO C45 (UNI EN 10083 W.1. : 1.1191) BONIFICATO R=80-85 KG/MMQ TEMPRATO AD INDUZIONE (52/55 HRC) SULLE PARTI USURABILI.

STEEL C45 (UNI EN 10083 W.1. : 1.1191) HARDENED R=80-85 KG/MMQ INDUCTION TEMPERED (52-55 HRC) ON WEAR PARTS.

ACERO C45 (UNI EN 10083 W.1. : 1.1191) BONIFICADO R=80-85 KG/MMQ TEMPLADO A INDUCCIÓN EN ZONA DE DESGASTE (52/55 HRC).

AÇO C45 (UNI EN 10083 W.1. : 1.1191) BONIFICADO R=80-85 KG/MMQ TEMPERADO POR INDUÇÃO NAS ZONAS DE DESGASTE (52-55 HRC).

ACIER C45 (UNI EN 10083 W.1. : 1.1191) RESISTANCE R = 80-85 KG/MMQ ET TREMPÉ PAR INDUCTION (52-55 HRC) SUR LES PARTIES TRAVAILLANTES.

STAHL C45 (UNI EN 10083 W.1. : 1.1191) VERGÜTET R=80-85 KG/MM2 AN DEN ABNUTZUNGSKANTEN INDUKTIV GEHÄRTET AUF (52/55 HRC).

ACCIAIO 42CRM04 (UNI EN 10083 W.1. : 1.7225) BONIFICATO R=95-105 KG/MMQ TEMPRATO AD INDUZIONE (52/55 HRC) SULLE PARTI USURABILI.

STEEL 42 CRM04 (UNI EN 10083 W.1. : 1.7225) HARDENED R=95-105 KG/MMQ INDUCTION TEMPERED (52-55 HRC) ON WEAR PART.

ACERO 42CRM04 (UNI EN 10083 W.1. : 1.7225) BONIFICADO R=95-105 KG/MMQ TEMPLADO A INDUCCIÓN EN ZONA DE DESGASTE (52/55 HRC).

AÇO 42 CRM04 (UNI EN 10083 W.1. : 1.7225) BONIFICADO R=95-105 KG/MMQ TEMPERADO POR INDUÇÃO NAS ZONAS DE DESGASTE (52-55 HRC).

ACIER 42 CRM04 (UNI EN 10083 W.1. : 1.7225) RESISTANCE R=95-105 KG/MMQ ET TREMPÉ PAR INDUCTION (52-55 HRC) SUR LES PARTIES TRAVAILLANTES.

STAHL 42 CRM04 (UNI EN 10083 W.1. : 1.7225) VERGÜTET R=95-105 KG/MM2 AN DEN ABNUTZUNGSKANTEN INDUKTIV GEHÄRTET AUF (52/55 HRC).

# PROFILI SPECIALI

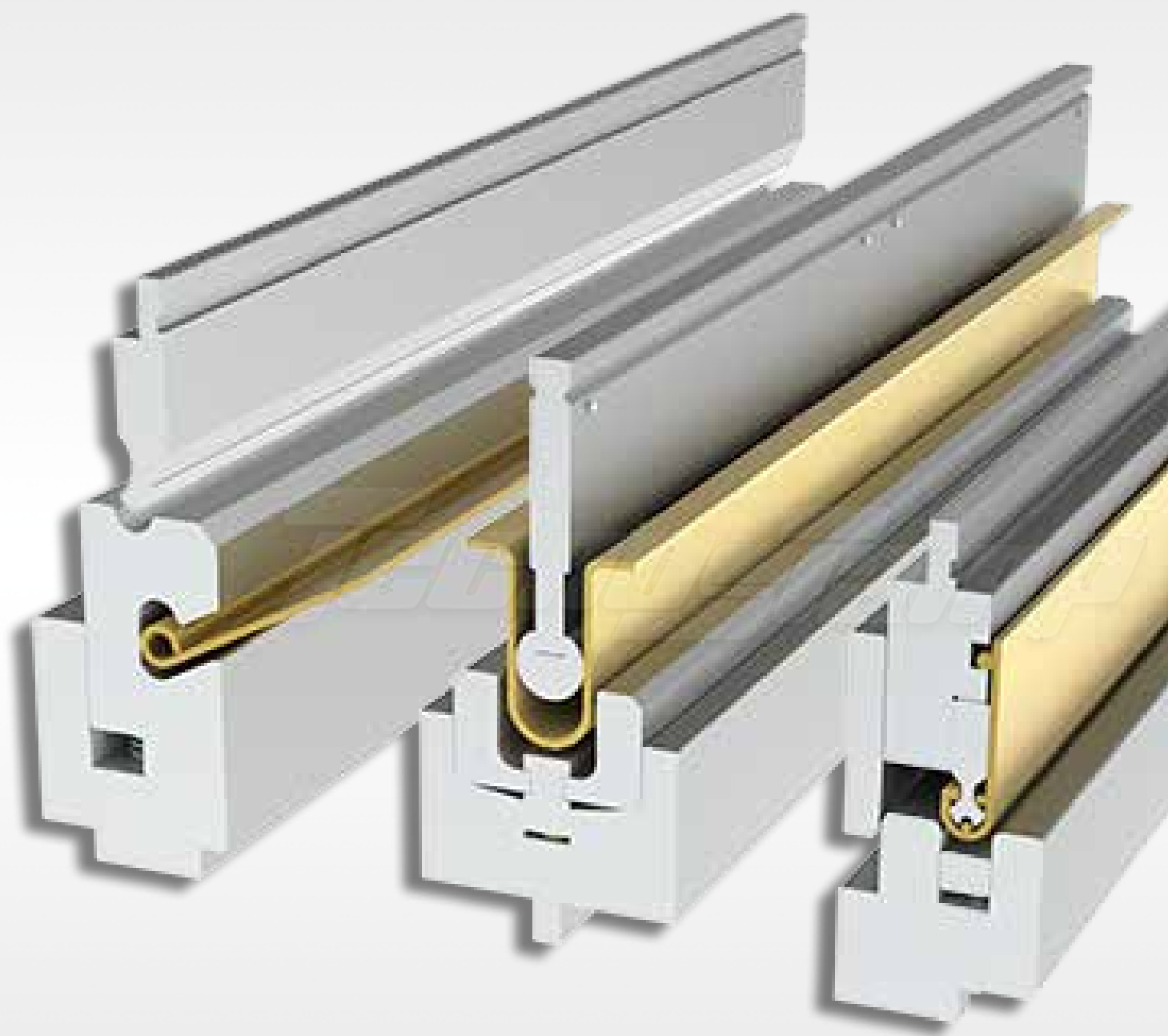
PROFILI SPECIALI - BENDING SHAPES - PERFILES ESPECIALES - PERFIS ESPECIAIS - PROFILS SPÉCIAUX

01	02	03	04	05	06	07	08
09	10	11	12	13	14	15	16
17	18	19	20	21	22	23	24
25	26	27	28	29	30	31	32
33	34	35	36	37	38	39	40
41	42	43	44	45	46	47	48
49	50	51	52	53	54	55	56
57	58	59	60	61	62	63	64
65	66	67	68	69	70	71	72
73	74	75	76	77	78	79	80





# UTENSILI SPECIALI

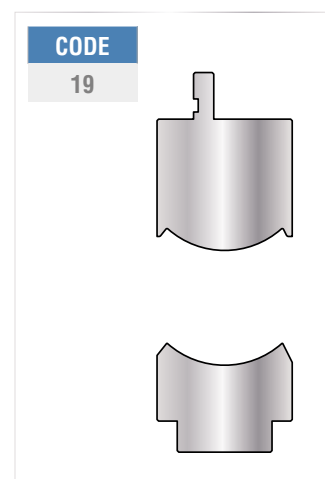
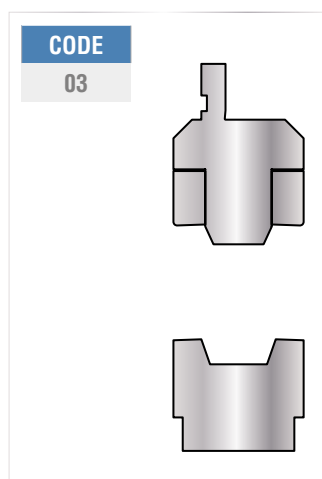
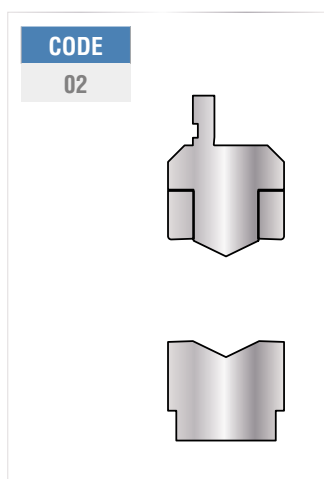
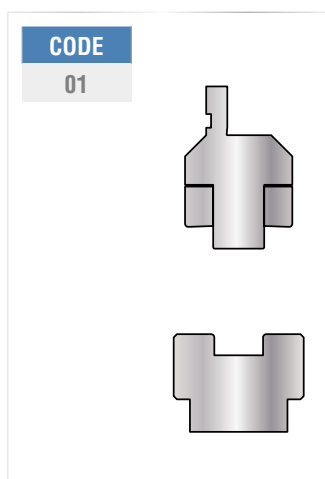
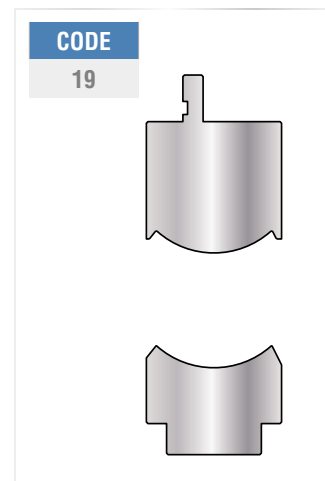
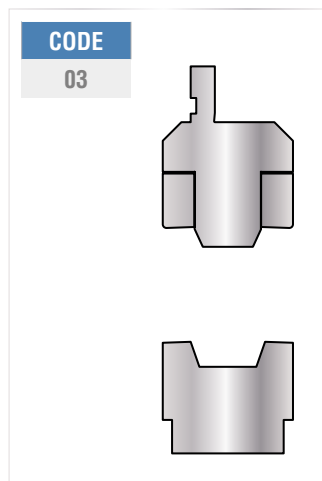
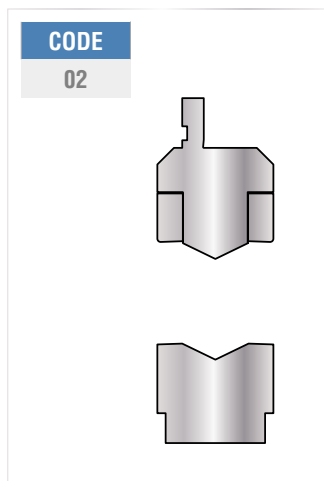
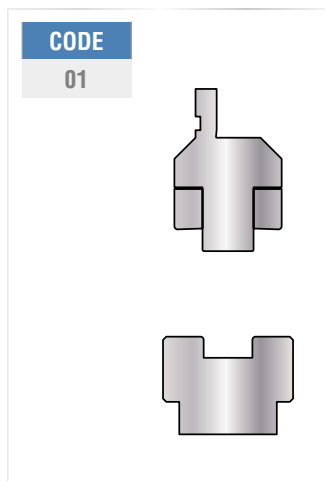
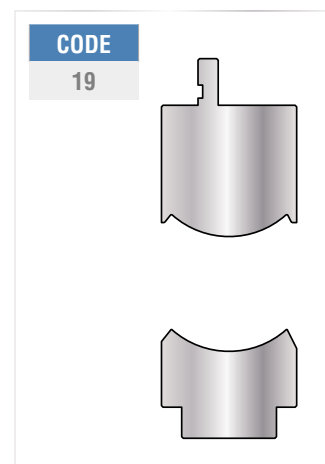
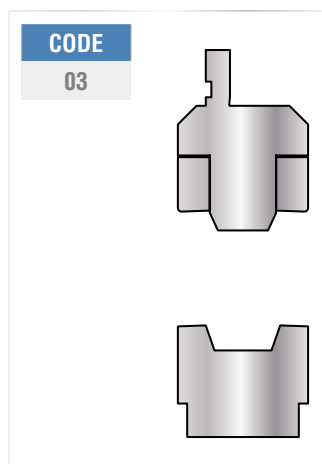
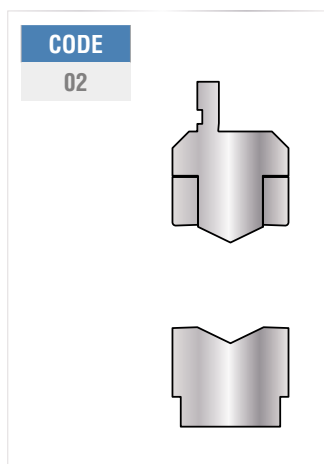
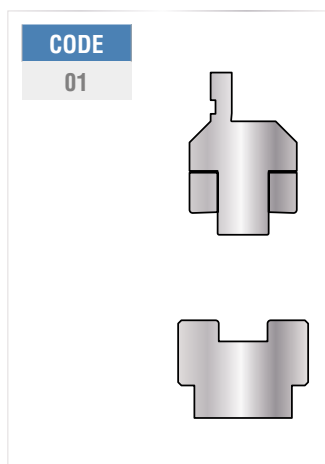
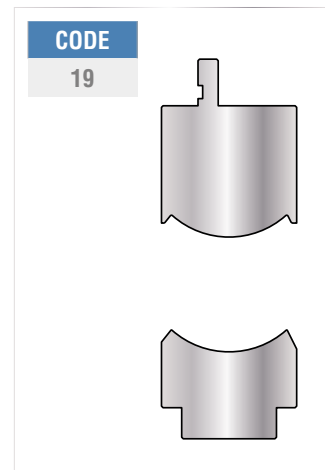
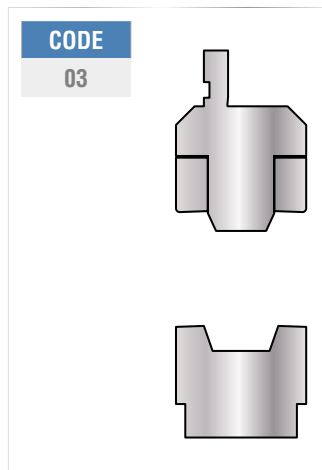
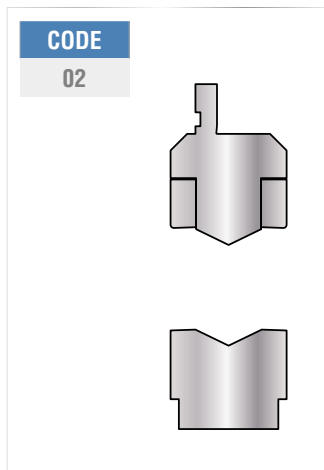
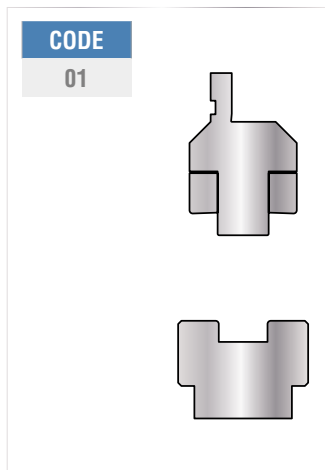


## ***GOLD LINE***

**SPECIAL TOOLING FOR ALL PRESS BRAKES**

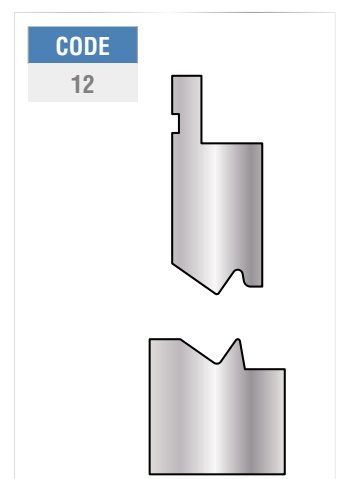
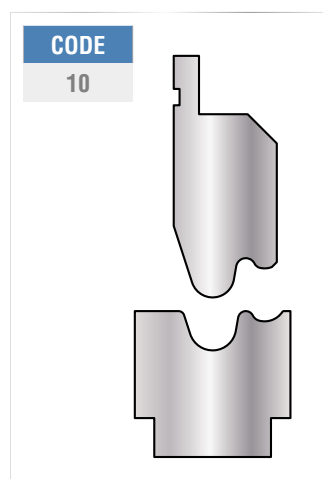
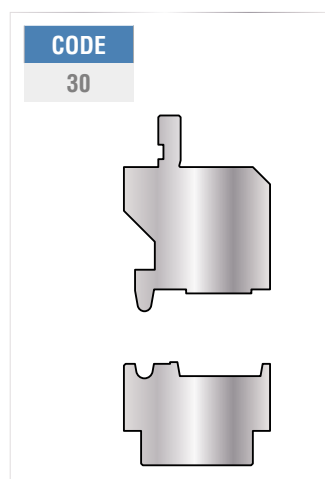
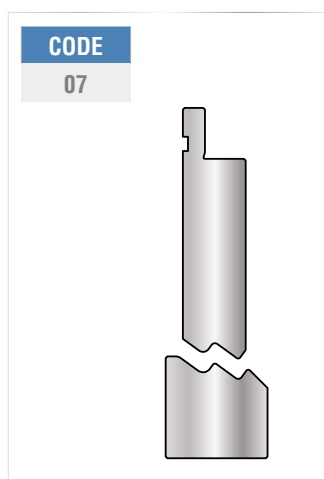
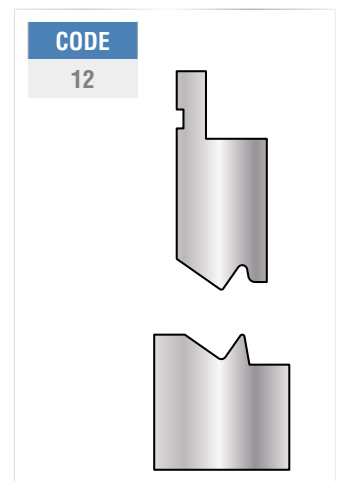
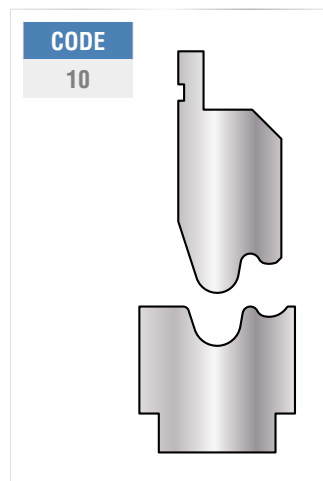
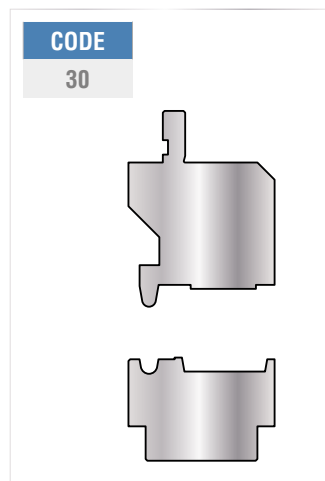
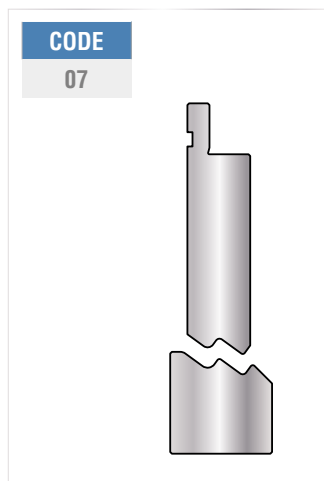
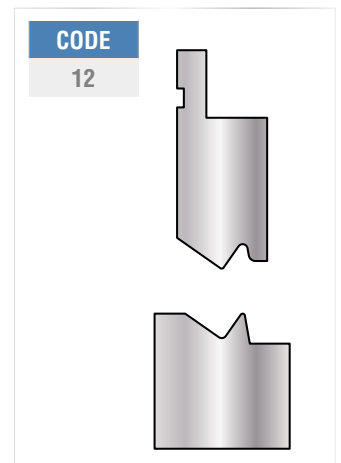
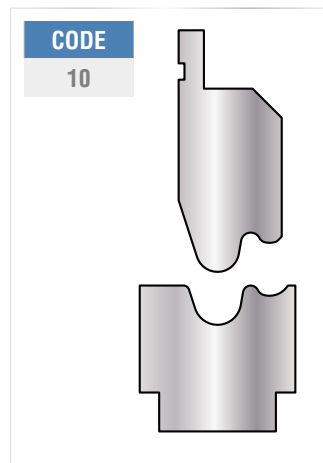
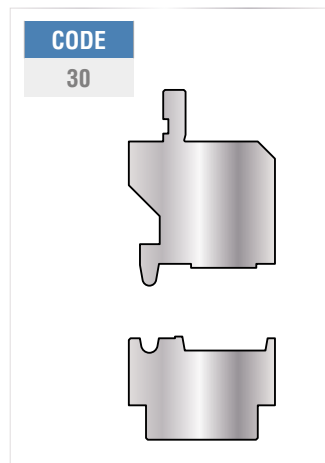
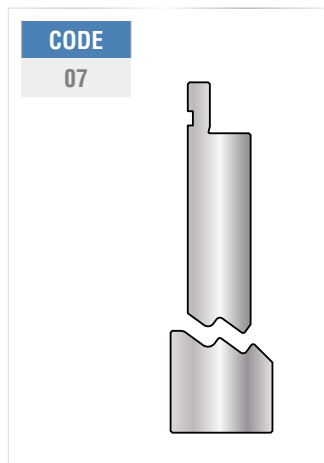
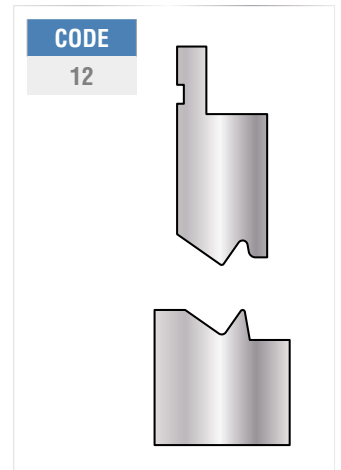
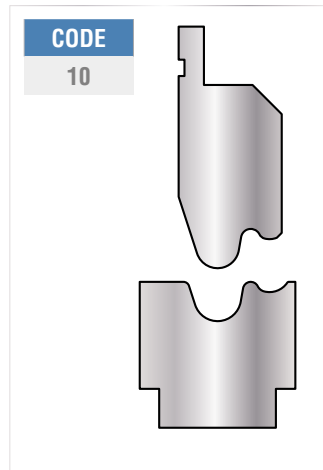
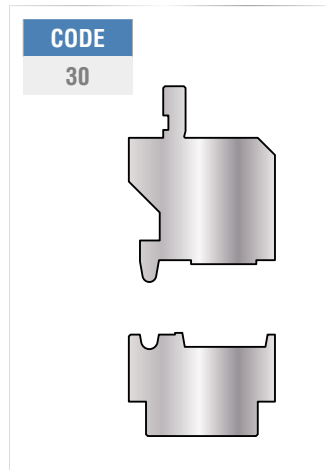
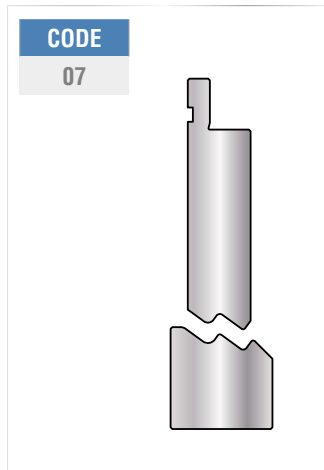
UTENSILI SPECIALI - SPECIAL TOOLS - HERRAMIENTAS ESPECIALES  
FERRAMENTA ESPECIAL - OUTILS SPECIAUX - UTENSILI SPECIALI

# UTENSILI SPECIALI

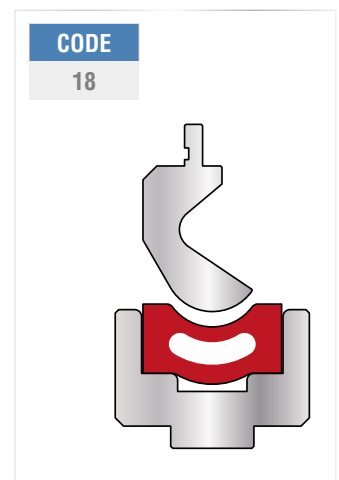
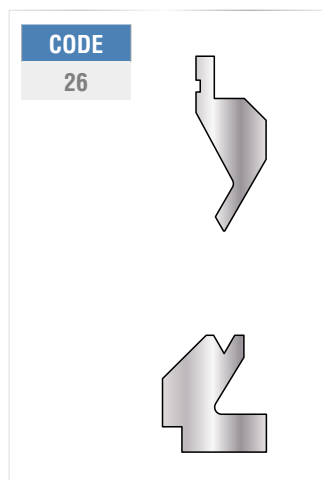
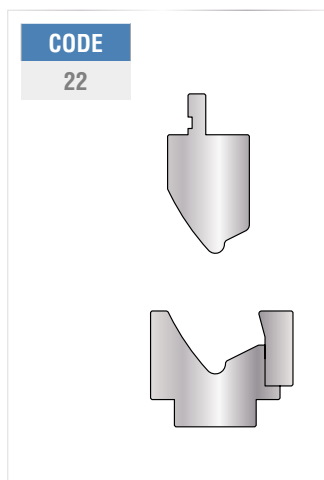
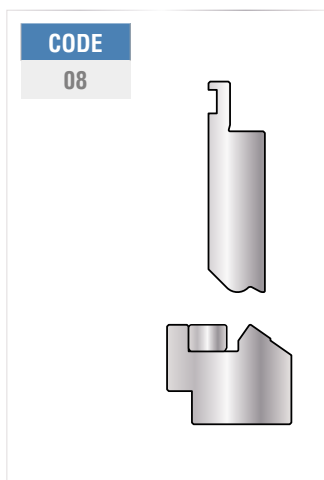
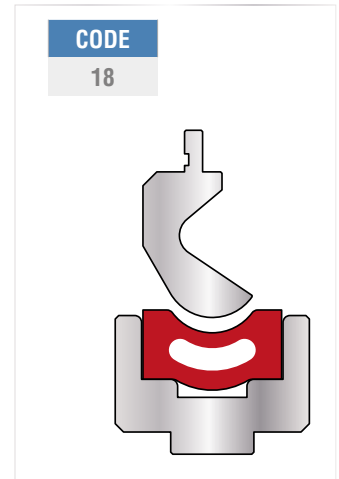
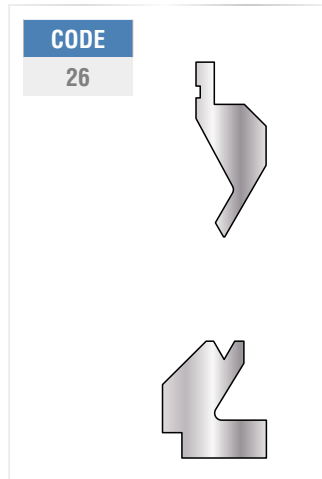
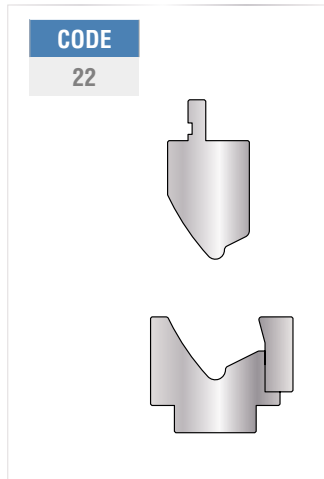
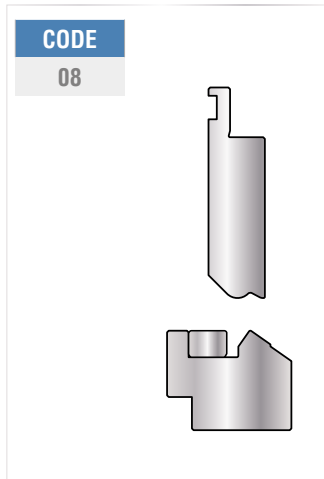
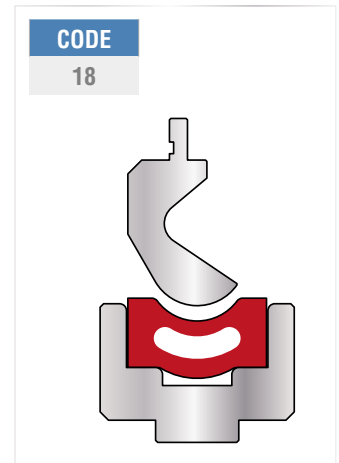
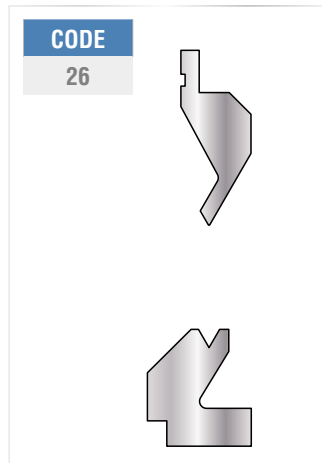
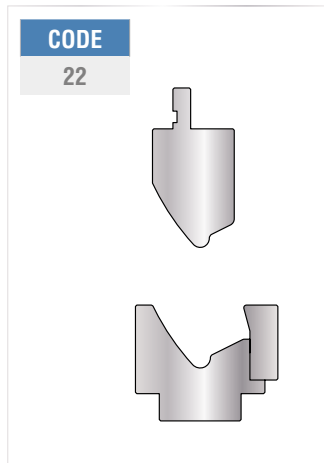
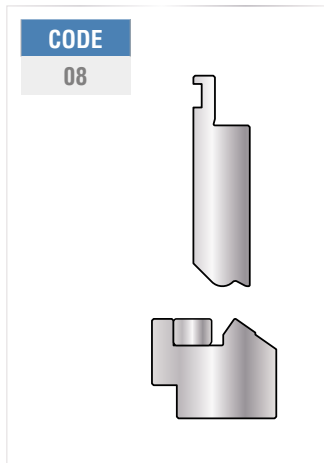
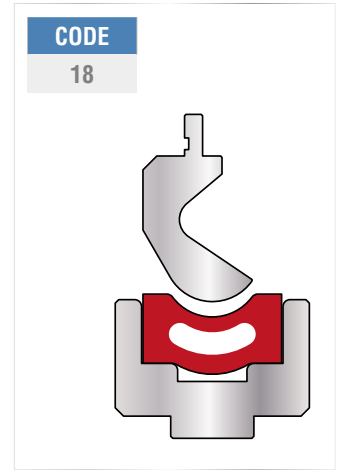
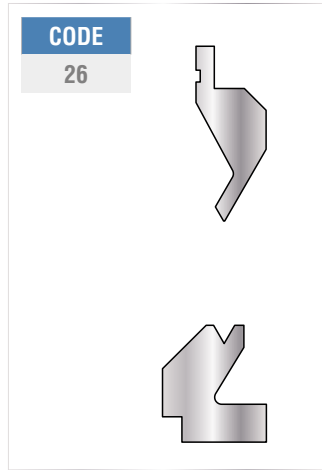
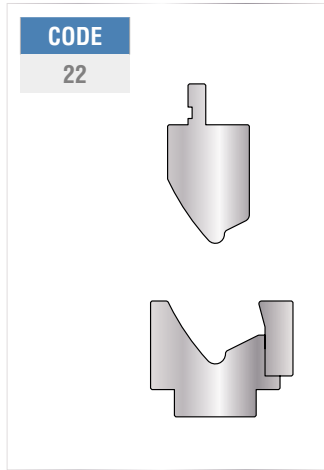
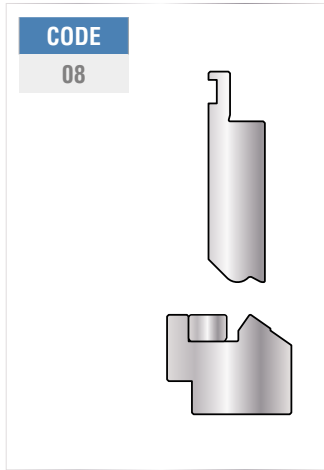




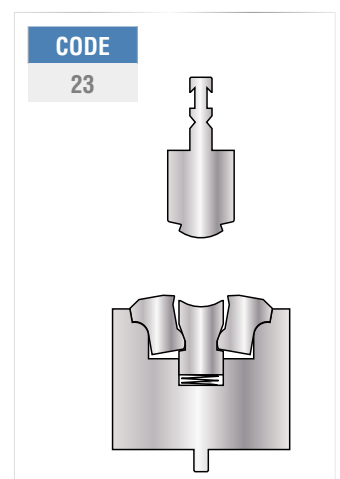
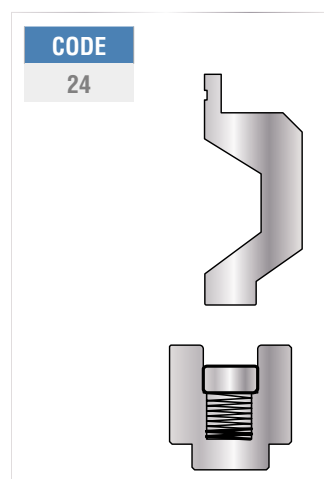
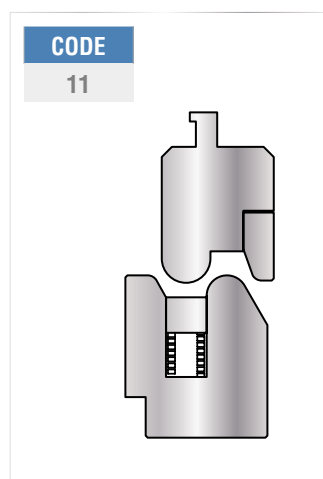
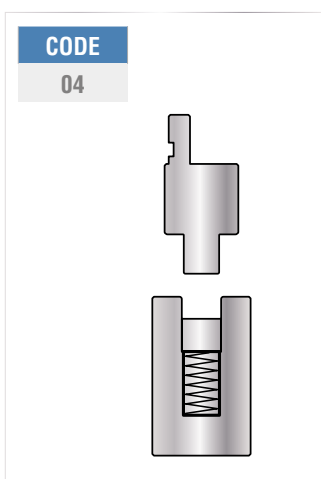
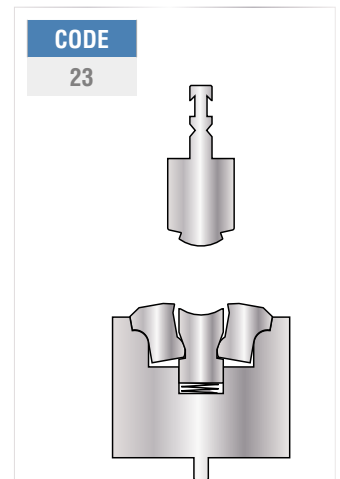
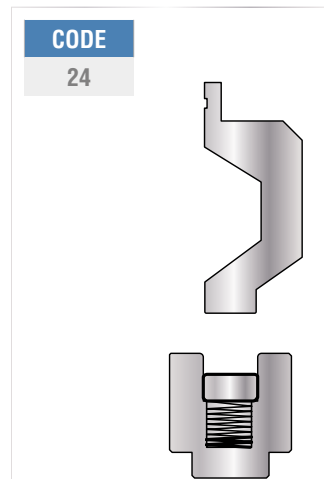
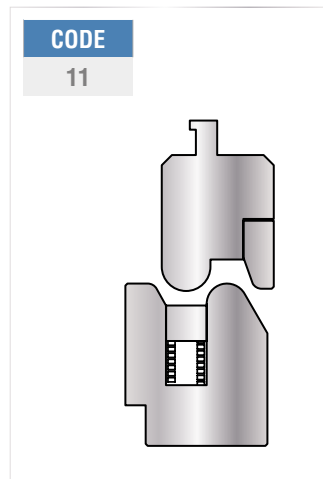
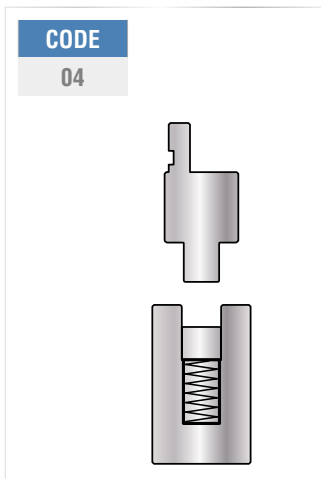
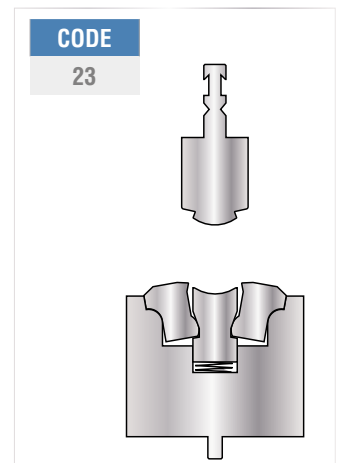
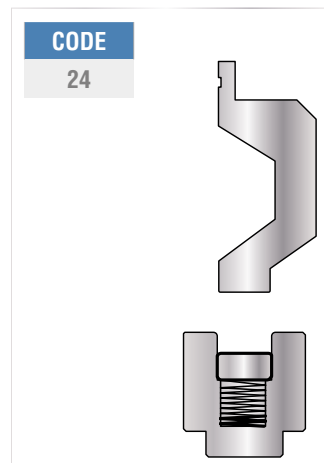
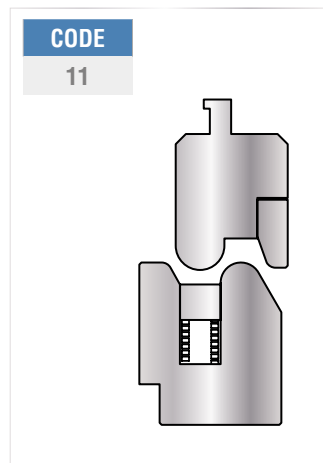
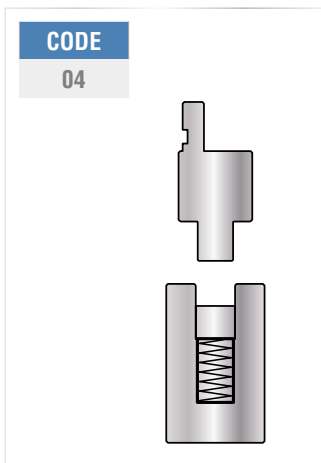
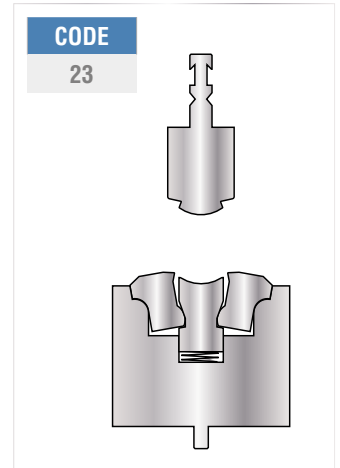
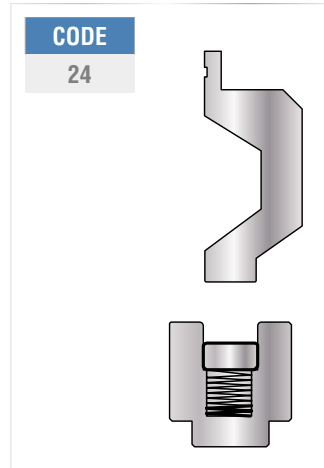
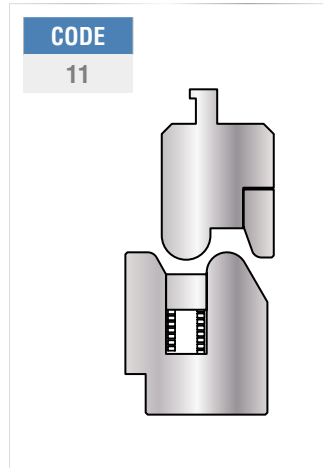
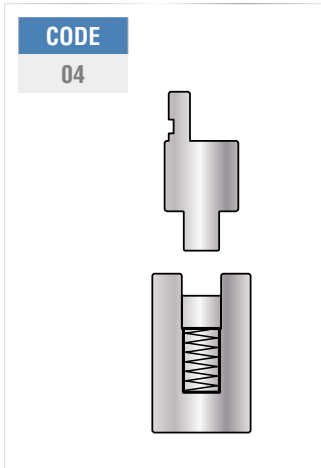
# UTENSILI SPECIALI



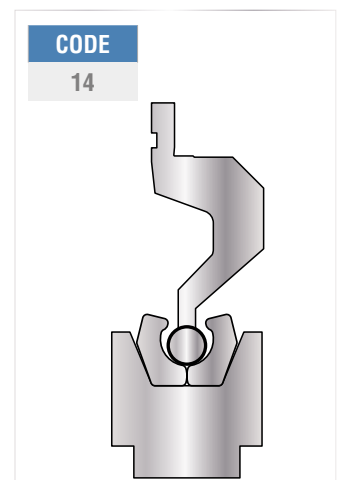
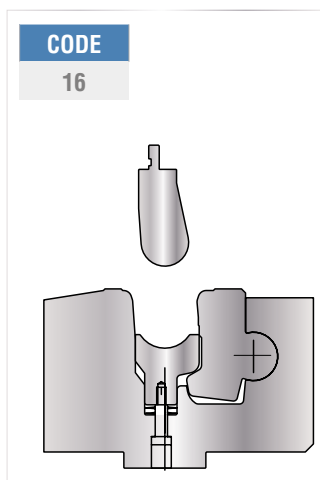
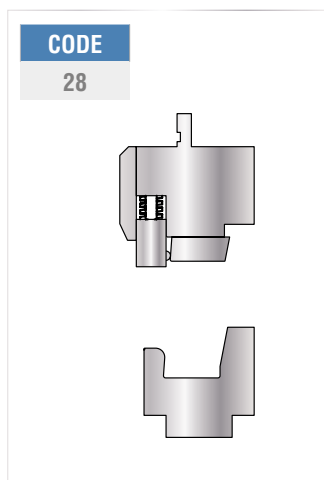
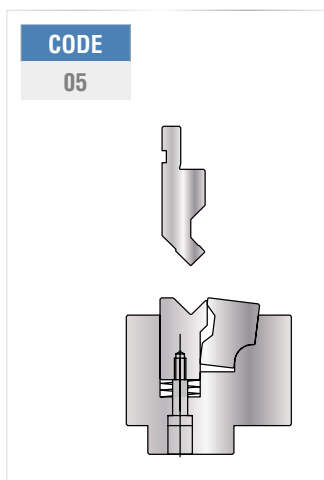
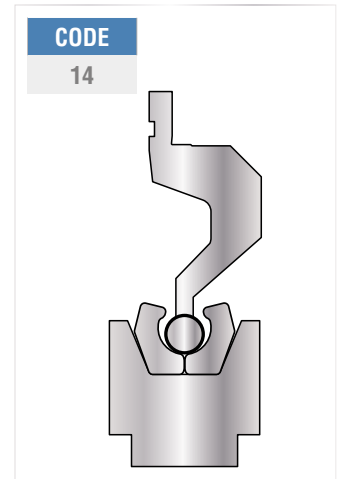
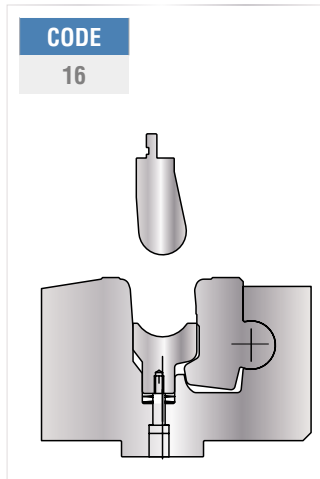
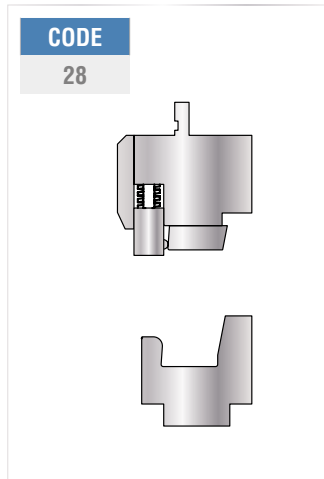
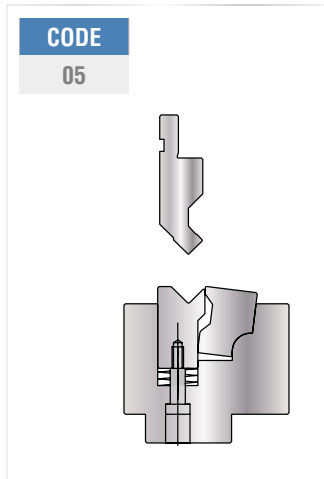
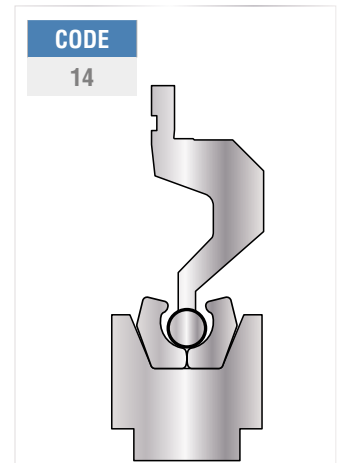
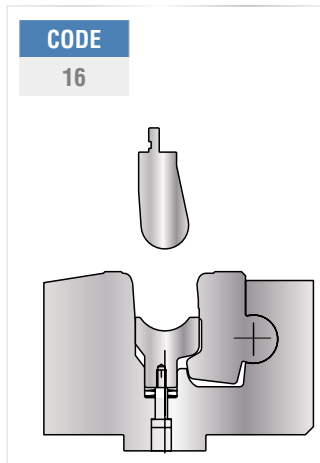
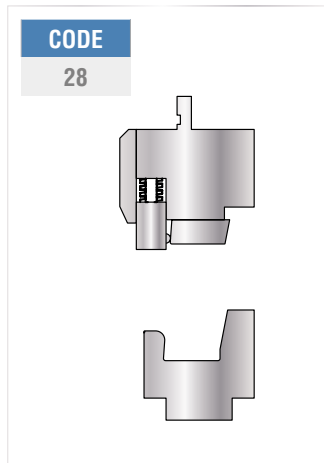
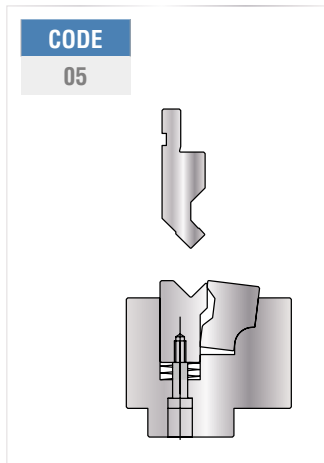
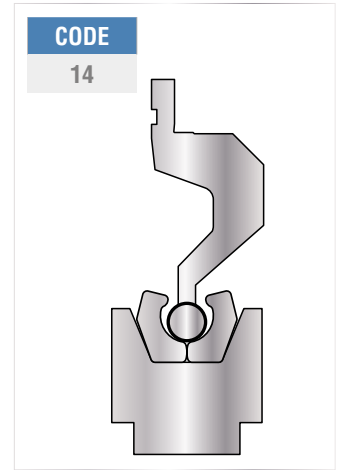
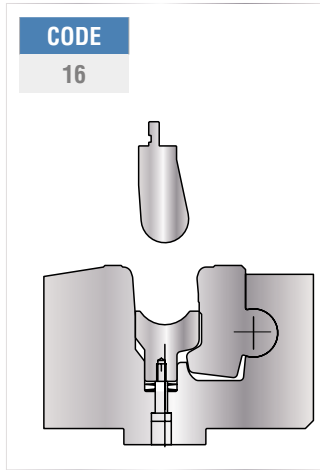
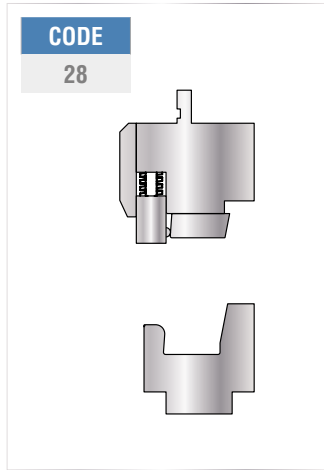
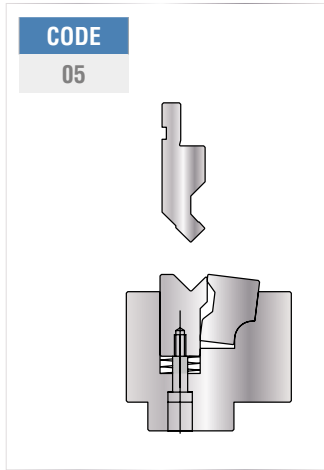
# UTENSILI SPECIALI



# UTENSILI SPECIALI

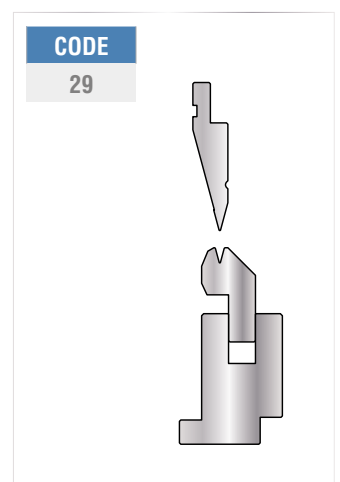
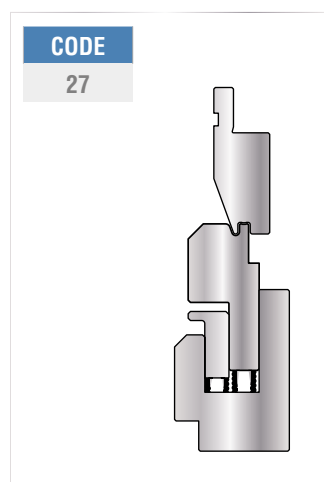
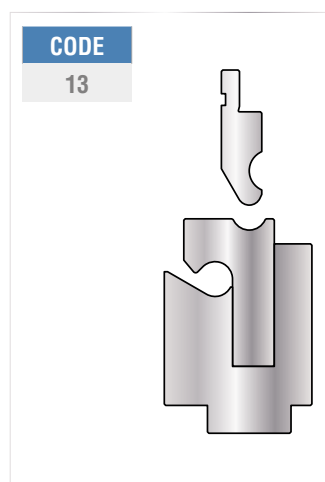
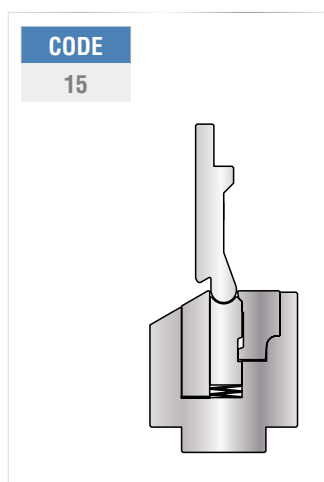
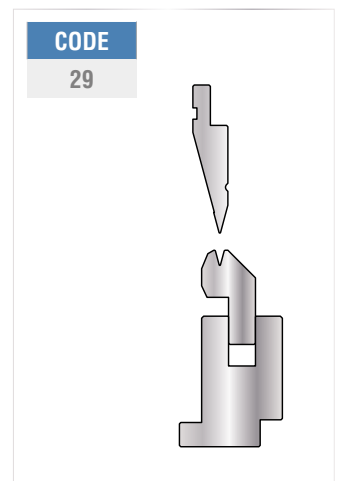
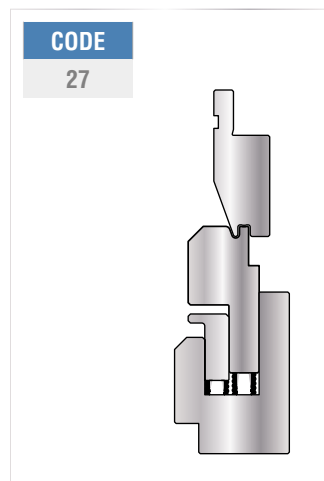
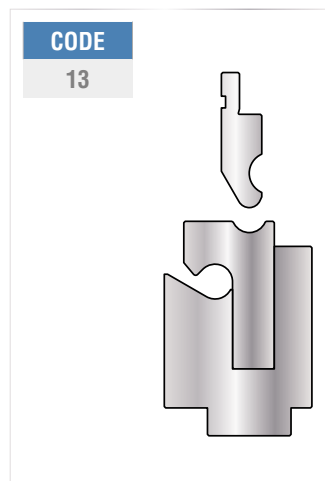
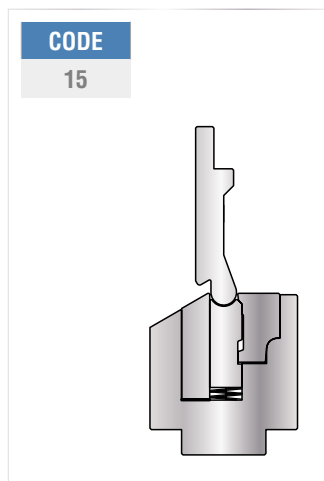
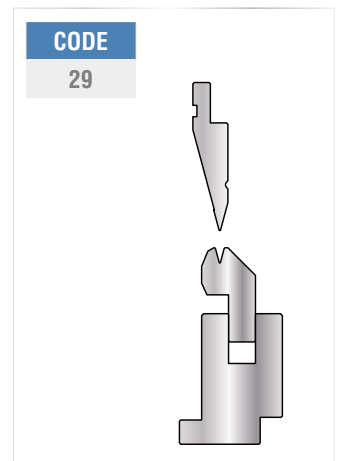
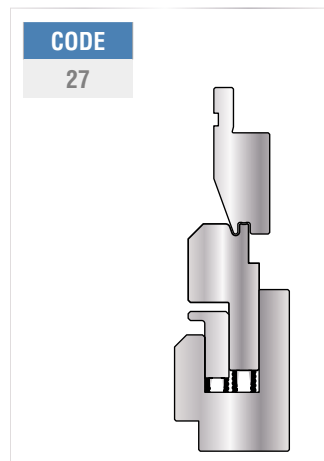
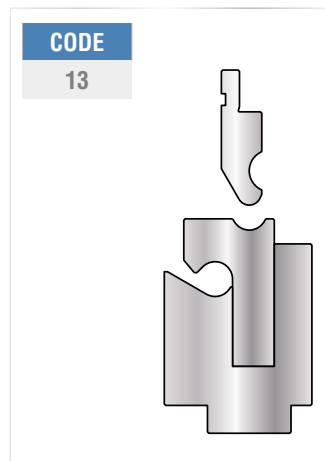
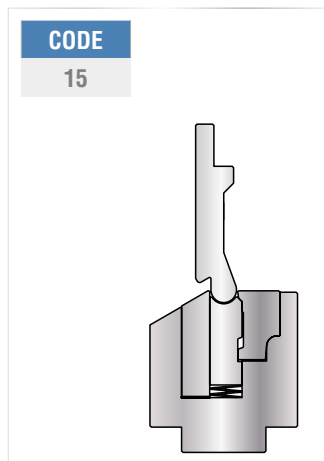
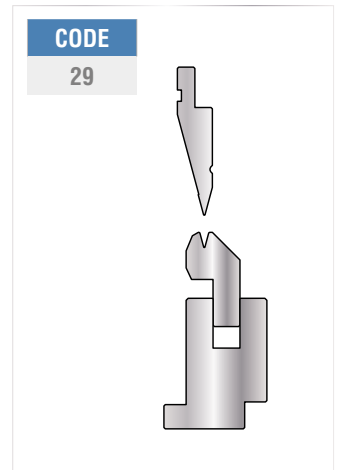
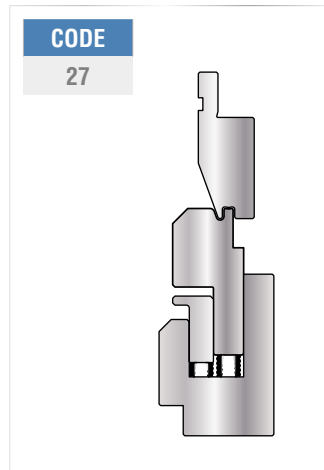
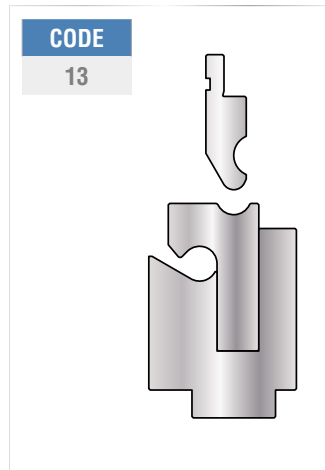
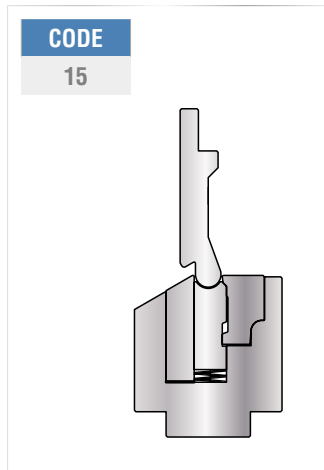


# UTENSILI SPECIALI





# UTENSILI SPECIALI



# I NOSTRI CATALOGHI

I CATALOGHI SONO DISPONIBILI SUL SITO WEB - THE CATALOGS ARE AVAILABLE ON THE WEBSITE

LOS CATÁLOGOS ESTÁN DISPONIBLES EN EL SITIO WEB - OS CATÁLOGOS ESTÃO DISPONÍVEIS NO SITE

LES CATALOGUES SONT DISPONIBLES SUR LE SITE WEB - DIE KATALOGE SIND AUF DER WEBSITE VERFÜGBAR



## ***RED LINE***

**AMADA - PROMECAM STYLE**



## ***BLUE LINE***

**WILA - TRUMPF STYLE**



## ***ORANGE LINE***

**BISTRONIC - BEYELER STYLE**



## ***RAINBOW LINE***

**LVD - EHT - WEINBRENNER - NEWTON STYLE**



## ***BLACK LINE***

**AMERICAN STYLE**



## ***CORAL LINE***

**NO MARKING TOOLS**

# I NOSTRI CATALOGHI

I CATALOGHI SONO DISPONIBILI SUL SITO WEB - THE CATALOGS ARE AVAILABLE ON THE WEBSITE

LOS CATÁLOGOS ESTÁN DISPONIBLES EN EL SITIO WEB - OS CATÁLOGOS ESTÃO DISPONÍVEIS NO SITE

LES CATALOGUES SONT DISPONIBLES SUR LE SITE WEB - DIE KATALOGE SIND AUF DER WEBSITE VERFÜGBAR



## ***MAGENTA LINE*** ADAPTERS FOR ALL PRESS BRAKES



## ***YELLOW LINE*** RECTILINEAR BLADES



## ***GREEN LINE*** ACCESSORIES FOR ALL PRESS BRAKES



## ***SILVER LINE*** WORKING - MODIFICATION - REFURBISHED TOOLING



## ***GOLD LINE*** SPECIAL TOOLING FOR ALL PRESS BRAKES



## ***QR CODE*** GO TO THE WEBSITE [WWW.TECNOSTAMP.EU](http://WWW.TECNOSTAMP.EU)

# *TecnosTamp*



Via Vittime della Pertite, 71  
29121 Piacenza ITALIA  
Tel +39 0523 499712 - Fax +39 0523 497020  
[www.tecnostamp.eu](http://www.tecnostamp.eu) - [tecnostamp@tecnostamp.it](mailto:tecnostamp@tecnostamp.it)